

Трубки отборного устройства давления

Технические характеристики

По вопросам продаж и поддержки обращайтесь:

| | | | |
|-----------------------------|---------------------------------|--------------------------------|---------------------------|
| Архангельск (8182)63-90-72 | Калининград (4012)72-03-81 | Нижний Новгород (831)429-08-12 | Смоленск (4812)29-41-54 |
| Астана +7(7172)727-132 | Калуга (4842)92-23-67 | Новокузнецк (3843)20-46-81 | Сочи (862)225-72-31 |
| Белгород (4722)40-23-64 | Кемерово (3842)65-04-62 | Новосибирск (383)227-86-73 | Ставрополь (8652)20-65-13 |
| Брянск (4832)59-03-52 | Киров (8332)68-02-04 | Орел (4862)44-53-42 | Тверь (4822)63-31-35 |
| Владивосток (423)249-28-31 | Краснодар (861)203-40-90 | Оренбург (3532)37-68-04 | Томск (3822)98-41-53 |
| Волгоград (844)278-03-48 | Красноярск (391)204-63-61 | Пенза (8412)22-31-16 | Тула (4872)74-02-29 |
| Вологда (8172)26-41-59 | Курск (4712)77-13-04 | Пермь (342)205-81-47 | Тюмень (3452)66-21-18 |
| Воронеж (473)204-51-73 | Липецк (4742)52-20-81 | Ростов-на-Дону (863)308-18-15 | Ульяновск (8422)24-23-59 |
| Екатеринбург (343)384-55-89 | Магнитогорск (3519)55-03-13 | Рязань (4912)46-61-64 | Уфа (347)229-48-12 |
| Иваново (4932)77-34-06 | Москва (495)268-04-70 | Самара (846)206-03-16 | Челябинск (351)202-03-61 |
| Ижевск (3412)26-03-58 | Мурманск (8152)59-64-93 | Санкт-Петербург (812)309-46-40 | Череповец (8202)49-02-64 |
| Казань (843)206-01-48 | Набережные Челны (8552)20-53-41 | Саратов (845)249-38-78 | Ярославль (4852)69-52-93 |

сайт: www.metcon.nt-rt.ru || эл. почта: kso@nt-rt.ru

Трубка Перкинса прямая

ТЕХНИЧЕСКИЕ ХАРАКТЕРИСТИКИ

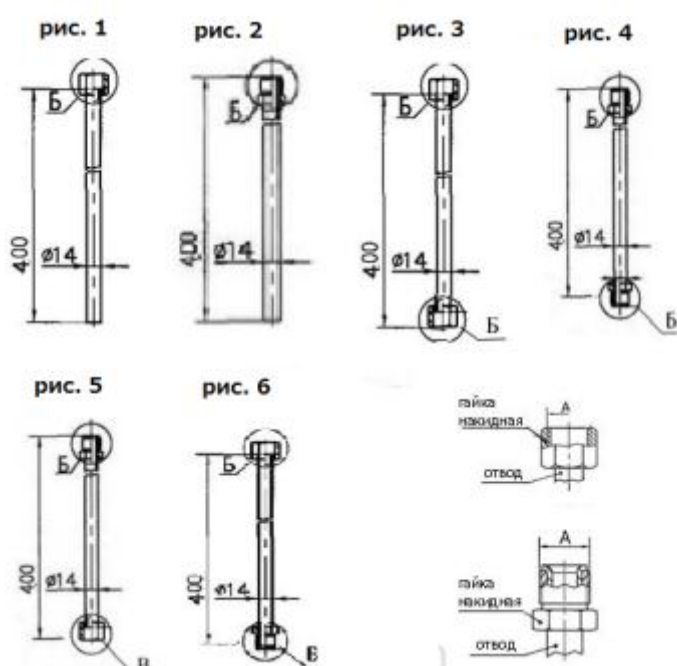
Среда: не агрессивная/ агрессивна

Рабочее давление $P_{р}$: 40 мПа (400 кгс/см кв), в соответствии с установкой

Материал: сталь 20, 09г2с, 12х18н10т

ГАРАНТИЯ ИЗГОТОВИТЕЛЯ: 12 месяцев

Гарантийная наработка: 600 циклов



| Наименование | Давление | Исполнение |
|---------------------------------------|---------------|------------|
| Под приварку – внутренняя резьба | M20*1,5; G1/2 | рис. 1 |
| Под приварку - наружная резьба | M20*1,5; G1/2 | рис. 2 |
| Внутренняя резьба – внутренняя резьба | M20*1,5, G1/2 | рис. 3 |
| Наружная резьба – наружная резьба | M20*1,5, G1/2 | рис. 4 |
| Внутренняя резьба – наружная резьба | M20*1,5, G1/2 | рис. 5 |
| Наружная резьба – внутренняя резьба | M20*1,5, G1/2 | рис. 6 |

Трубка перкинса угловая

ТЕХНИЧЕСКИЕ ХАРАКТЕРИСТИКИ

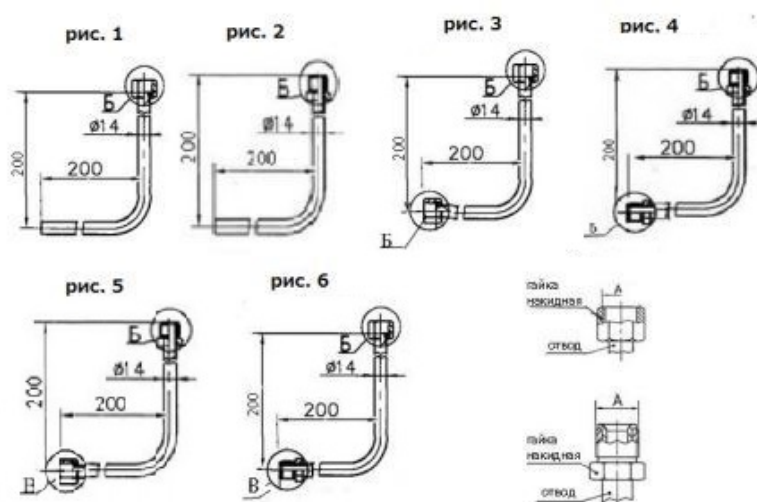
Среда: не агрессивная/ агрессивна

Рабочее давление P_w : 40 мПа (400 кгс/см кв), в соответствии с установкой

Материал: сталь 20, 09Г2с, 12х18н10т

ГАРАНТИЯ ИЗГОТОВИТЕЛЯ: 12 месяцев

Гарантийная наработка: 600 циклов



| Наименование | Давление | Исполнение |
|---------------------------------------|---------------|------------|
| Под приварку – внутренняя резьба | M20*1,5, G1/2 | рис. 1 |
| Под приварку – наружная резьба | M20*1,5, G1/2 | рис. 2 |
| Внутренняя резьба – внутренняя резьба | M20*1,5, G1/2 | рис. 3 |
| Наружная резьба – наружная резьба | M20*1,5, G1/2 | рис. 4 |
| Внутренняя резьба – наружная резьба | M20*1,5, G1/2 | рис. 5 |
| Наружная резьба – внутренняя резьба | M20*1,5, G1/2 | рис. 6 |

Трубка перкинса прямая с

петлей

ТЕХНИЧЕСКИЕ ХАРАКТЕРИСТИКИ

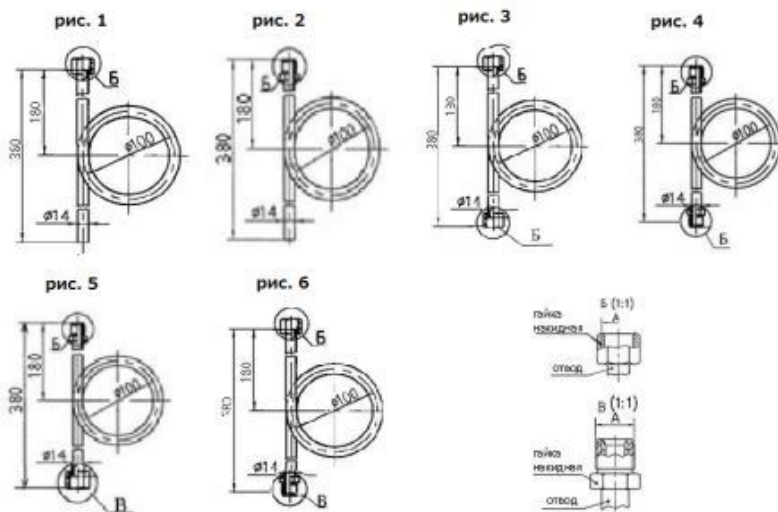
Среда: не агрессивная/ агрессивна

Рабочее давление $P_{р}$: 40 мПа (400 кгс/см кв), в соответствии с установкой

Материал: сталь 20, 09г2с, 12х18н10т

ГАРАНТИЯ ИЗГОТОВИТЕЛЯ: 12 месяцев

Гарантийная наработка: 600 циклов



| Наименование | Давление | Исполнение | |
|---------------------------------------|---------------|------------|--|
| Под приварку – внутренняя резьба | M20*1,5, G1/2 | рис. 1 | |
| Под приварку – наружная резьба | M20*1,5, G1/2 | рис. 2 | |
| Внутренняя резьба – внутренняя резьба | M20*1,5, G1/2 | рис. 3 | |
| Наружная резьба – наружная резьба | M20*1,5, G1/2 | рис. 4 | |
| Внутренняя резьба – наружная резьба | M20*1,5, G1/2 | рис. 5 | |

Наружная резьба – внутренняя резьба

M20*1,5, G1/2

рис. 6

Трубка перкинса угловая с петлей

ТЕХНИЧЕСКИЕ ХАРАКТЕРИСТИКИ

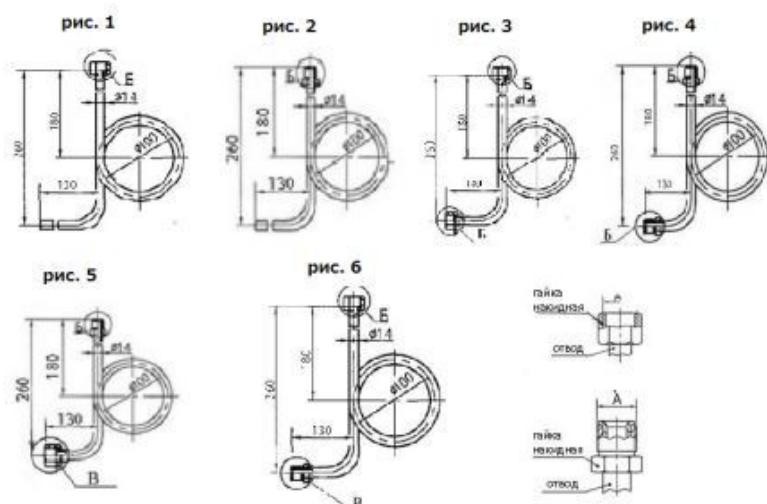
Среда: не агрессивная/ агрессивна

Рабочее давление P_r : 40 мПа (400 кгс/см кв), в соответствии с установкой

Материал: сталь 20, 09г2с, 12х18н10т

ГАРАНТИЯ ИЗГОТОВИТЕЛЯ: 12 месяцев

Гарантийная наработка: 600 циклов



| Наименование | Давление | Исполнение | |
|----------------------------------|---------------|------------|--|
| Под приварку – внутренняя резьба | M20*1,5, G1/2 | рис. 1 | |

| | | | |
|---------------------------------------|---------------|--------|--|
| | | | |
| Под приварку – наружная резьба | M20*1,5, G1/2 | рис. 2 | |
| Внутренняя резьба – внутренняя резьба | M20*1,5, G1/2 | рис. 3 | |
| Наружная резьба – наружная резьба | M20*1,5, G1/2 | рис. 4 | |
| Внутренняя резьба – наружная резьба | M20*1,5, G1/2 | рис. 5 | |
| Внутренняя резьба – наружная резьба | M20*1,5, G1/2 | рис. 6 | |

Контрольно-измерительное оборудование, используемое на трубопроводах и различных технологических устройствах, предъявляет строгие требования к параметрам рабочей среды. Недопустимы излишне высокая температура, вибрации, пульсации давления. Трубка Перкинса, соединяющая жидкость или газ магистрали с контролирующим устройством, позволяет снизить параметры рабочей среды до приемлемых значений.

Изделие имеет форму петли – в ней появляется конденсат, высокотемпературная рабочая среда не проходит к измерительному оборудованию. Приспособление эффективно при работе с химически неагрессивными жидкостями и газами. Перед началом эксплуатации трубка Перкинса заполняется холодной жидкостью. Некоторые модели трубок Перкинса дополняются запорным вентилем, соединительными узлами.

Материал изготовления – сталь различных марок, предельное значение рабочей температуры – 300 градусов, варианты резьбы - M20x1,5, G1/2. Выбор резьбы осуществляется по параметрам соединительного элемента трубопровода и измерительного устройства. Главная особенность монтажа – необходимость исключить или минимизировать участки горизонтального расположения трубки – рекомендуется некоторый уклон к измерительному устройству.

Импульсная трубка прямая

| Наименование | Резьба | Материал |
|-------------------|-----------------|------------------------|
| Импульсная трубка | G1/2 внутренняя | Медь |
| Импульсная трубка | G1/2 наружная | Медь |
| Импульсная трубка | G1/2 внутренняя | сталь 20 |
| Импульсная трубка | G1/2 наружная | сталь 20 |
| Импульсная трубка | G1/2 внутренняя | сталь 09Г2с |
| Импульсная трубка | G1/2 наружная | сталь 09Г2с |
| Импульсная трубка | G1/2 внутренняя | 12х18н10т (нержавейка) |
| Импульсная трубка | G1/2 наружная | 12х18н10т (нержавейка) |

По вопросам продаж и поддержки обращайтесь:

| | | | |
|-----------------------------|---------------------------------|--------------------------------|---------------------------|
| Архангельск (8182)63-90-72 | Калининград (4012)72-03-81 | Нижний Новгород (831)429-08-12 | Смоленск (4812)29-41-54 |
| Астана +7(7172)727-132 | Калуга (4842)92-23-67 | Новокузнецк (3843)20-46-81 | Сочи (862)225-72-31 |
| Белгород (4722)40-23-64 | Кемерово (3842)65-04-62 | Новосибирск (383)227-86-73 | Ставрополь (8652)20-65-13 |
| Брянск (4832)59-03-52 | Киров (8332)68-02-04 | Орел (4862)44-53-42 | Тверь (4822)63-31-35 |
| Владивосток (423)249-28-31 | Краснодар (861)203-40-90 | Оренбург (3532)37-68-04 | Томск (3822)98-41-53 |
| Волгоград (844)278-03-48 | Красноярск (391)204-63-61 | Пенза (8412)22-31-16 | Тула (4872)74-02-29 |
| Вологда (8172)26-41-59 | Курск (4712)77-13-04 | Пермь (342)205-81-47 | Тюмень (3452)66-21-18 |
| Воронеж (473)204-51-73 | Липецк (4742)52-20-81 | Ростов-на-Дону (863)308-18-15 | Ульяновск (8422)24-23-59 |
| Екатеринбург (343)384-55-89 | Магнитогорск (3519)55-03-13 | Рязань (4912)46-61-64 | Уфа (347)229-48-12 |
| Иваново (4932)77-34-06 | Москва (495)268-04-70 | Самара (846)206-03-16 | Челябинск (351)202-03-61 |
| Ижевск (3412)26-03-58 | Мурманск (8152)59-64-93 | Санкт-Петербург (812)309-46-40 | Череповец (8202)49-02-64 |
| Казань (843)206-01-48 | Набережные Челны (8552)20-53-41 | Саратов (845)249-38-78 | Ярославль (4852)69-52-93 |